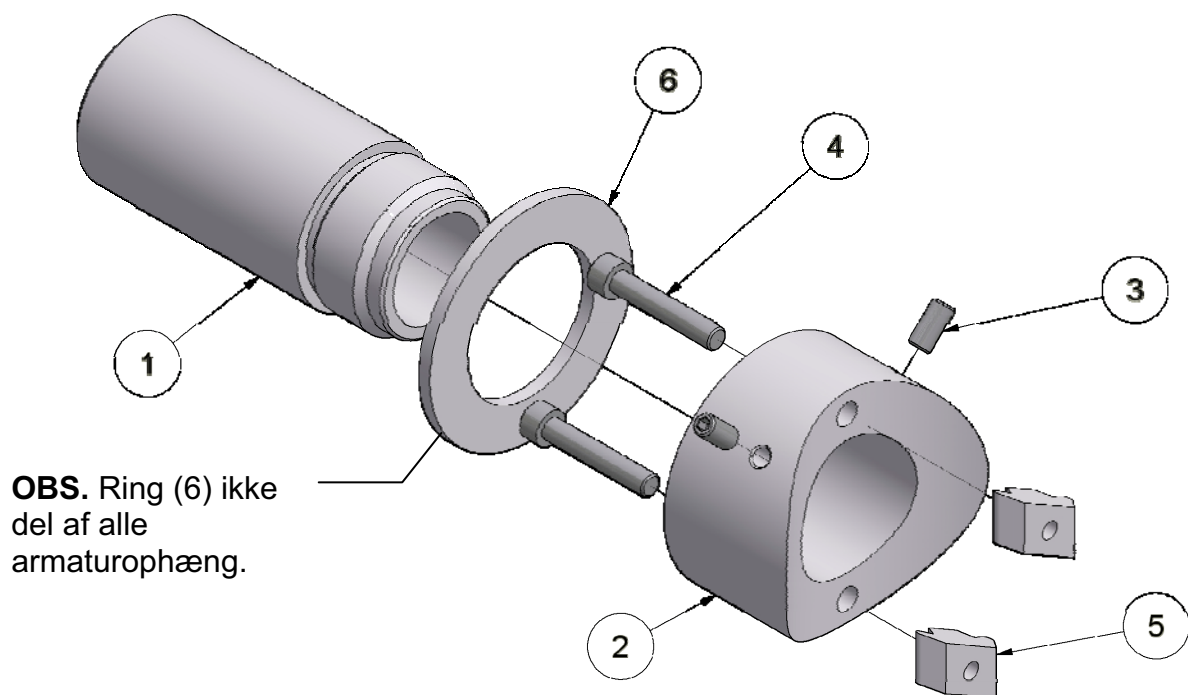


Montagevejledning for Milewide armaturarm



OBS. Ring (6) ikke del af alle armaturophæng.

Fremgangsmåde for opsætning af armatur

1. Monter adapter (2) ud for det forborede kabelhul ca. 100 mm. under masttop.
2. Spænd boltene (4) og vip samtidig klemskoene (5) på plads i sporet, de er korrekt monteret hvis klemskoens skrå flader ligger mod montagesporets spændeflader. Spænd efter med 20Nm.
3. Studsen (1) skrues ind i adapteren (2) med håndkraft. Evt. Ring (6) monteres
4. Pinolskruerne (3) skrues i bund med 16Nm, derved fastlåses studsen (1).
5. Monter armaturet jf. fabrikantens anvisninger.



Vedligeholdelsesvejledning for ø170 lysmast

Generel og almindelig vedligeholdelse af aluminiumsmast:

1. Masten leveres med anodiseret overflade i naturlig aluminiumsfarve.
2. Eventuelle urenheder af mastens anodiserede overflade kan fjernes.
 - Lette urenheder fjernes ved at polere mastens overflade med Colorrens 95.
 - Svære urenheder fjernes ved at polere mastens overflade med Colorrens 20.Derpå poleres overfladen efter med Colorrens 95. Evt. beskadigelse af mastens overflade kan ikke fjernes, dog kan områderne repareres med en stift. (Colorrens produkterne fås hos Milewide A/S på tlf.: 73 22 22 90).
3. Masterne er vedligeholdelsesfrie, men kan afvaskes efter behov for at holde en pæn overflade.

Systematisk vedligeholdelse af aluminiumsmast:

1. Bolte efterspændes til angivet moment efter 1 år i henhold til montagevejledning.