



MILEWIDE STEEL - KONISKE STÅLMASTER

KONISKE STÅLMASTER SOM KOMBIMASTER

Master til vejbelysning i galvaniseret stål, produceret til danske forhold. Lugen er planforsænket og monteret med rustfri sikkerhedsskruer. Masterne er produceres på en moderne robotstyret fabrik og lasersvejses så overfladen fremstår glat og uden tydelige svejsesøm.

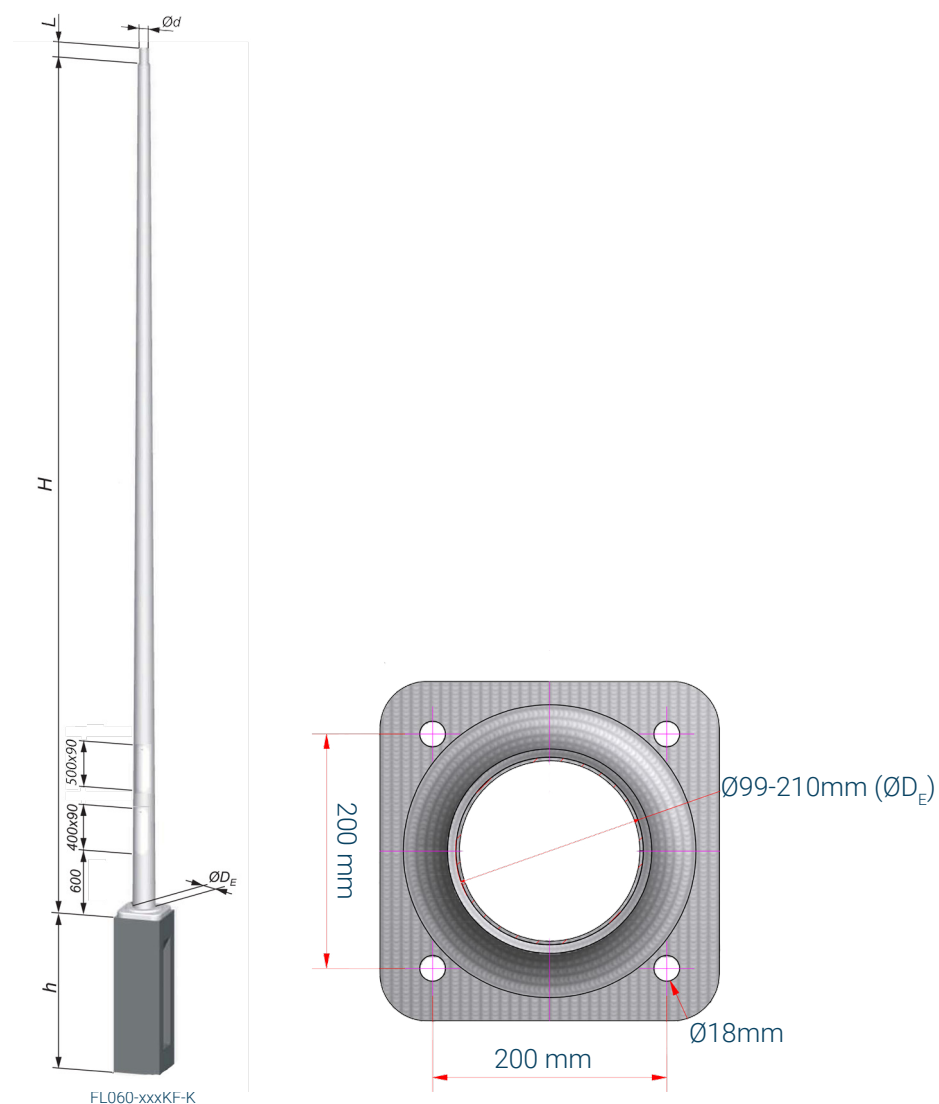
Specialløsninger og fleksibilitet er en stor styrke ved produktionen hos MILEWIDE. Vi sætter en ære i at levere kundetilpassede løsninger, og hjælper gerne med at finde den bedste løsningen til jeres projekt, stort som småt. Tøv ikke med at kontakte os.

Standard tilvalg:

- Pulverlakering
- Vådlakering
- Anti sticker/Anti Graffiti toplak

- » CE-certificeret iht. EN40-5
- » Varmgalvaniseret iht. EN1461
- » lasersvejste sømløse rør
- » Cylindrisk-, bertlet- og koniske-master
- » Planforsænket luge med TORX PIN A4 sikkerhedsskrue
- » Mulighed for både våd- og pulverlakering, samt anti sticker/anti graffiti lak

MILEWIDE STEEL - KOMBINATIONSMAST



KONISKE KOMBIMASTER

Varenummer	Højde (H)	Dia (ØD _E)	Top (ØdxL)	Fundament
FL060-080KF-K	8,0 meter	Ø161mm	Ø60x100mm	F150M16FZV200
FL060-090KF-K	9,0 meter	Ø174mm	Ø60x100mm	F150M16FZV200
FL060-100KF-K	10,0 meter	Ø186mm	Ø60x100mm	F150M16FZV200