



MILEWIDE ALU DESIGN - SIGNALMASTER

ALUMINIUMSMASTER TIL SIGNALLANTERNER

Design masten fra MILEWIDE er tegnet af den succesfulde designer, Knud Holscher. Masten er en del af vores komplette designserie af fleksibelt vejudstyr i aluminium.

Masten er produceret i anodiseret aluminium, og har derfor en korrosionsstærk overflade der nemt kan renses for skidt og snavs. Lugen er planforsænket og monteret med pin-torx sikkerhedsskruer. Masterne er lavet af ekstruderede aluminiumsprofiler med indbyggede spor hvor der nemt og elegant kan monteres forskellige udstyr, blandt andet signal lanterner.

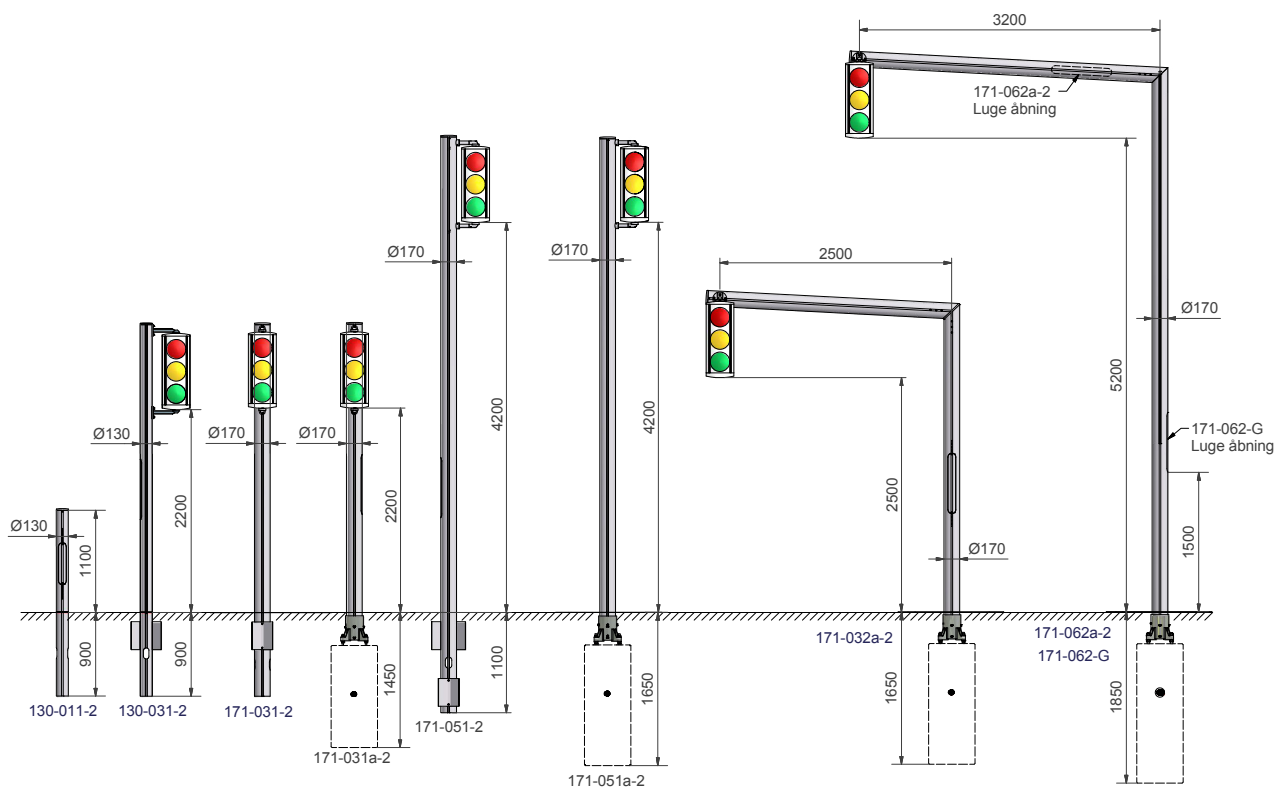
De unikke spor i MILEWIDE masten giver fuld fleksibilitet i montagen, hvor der ikke skal bores huller til ophæng eller lignende. MILEWIDEs specialudviklet klemsko indsættes i sporet og går automatisk i indgreb når den spændes.

Masterne fra MILEWIDE er eftergivelige iht. 12767, og kan fås i alle sikkerhedsklasser.

Vi sætter en ære i at levere kundetilpassede løsninger, og hjælper gerne med at finde den bedste løsning til jeres projekt, stort som småt. Tøv ikke med at kontakte os.

- » Designvindende vejudstyr
- » Eftergivelig iht. EN12767
- » CE mærket iht. EN40-6
- » Cylindriske- og galgemaster
- » Flexibel montering
- » Planforsænket luge med Pin-torx sikkerhedsskruer
- » Mulighed for både våd- og pulverlakering, samt anti sticker/anti graffiti toplak

MILEWIDE ALU DESIGN - SIGNALMASTER



ALUMINIUMSMASER TIL SIGNALANLÆG

Varenummer	Beskrivelse	Ophæng	Fundering
130-011-2	Trykstander	-	Nedgravet
130-031-2	Lav signalmast Ø130	To-punkts ophæng	Nedgravet
171-031-2	Lav signalmast Ø170	To-punkts ophæng	Nedgravet
171-031a-2	Lav signalmast Ø170	To-punkts ophæng	Type 4 fundament
171-051-2	Høj signalmast Ø170	To-punkts ophæng	Nedgravet
171-051a-2	Høj signalmast Ø170	To-punkts ophæng	Type 3 fundament
171-032a-2	Lav galgemast Ø170	To-punkts ophæng og DSI konsol	Type 3 fundament
171-062a-2	Høj galgemast Ø170 - luge i arm	To-punkts ophæng og DSI konsol	Type 2 fundament
171-062-G	Høj galgemast Ø170 - luge i mast	To-punkts ophæng og DSI konsol	Type 2 fundament